

# RK50 インパクトカッター取扱説明書

## 警告

- チェーン切断作業を行うときは、必ずゴーグルなどの保護具を着用して下さい。
- 作業中は絶対に本体へ顔や手を近づけないで下さい。  
また小さなお子様や第三者を近づけないで下さい。

## 注意

- 本品は532/530/525/520サイズのチェーン切断用ツールです  
他サイズのチェーンの切断は、絶対に行わないで下さい。
- プレッシャボルトのネジ山を常に清掃し、必ずグリスを塗って下さい。

## 作業手順

- 1.チェーンを切断する部分のピンを、右図のようにカッターの台座に合わせ、プレッシャボルトを手で締め込んで下さい。
- 2.切断ガイドから出てきたピン抜き棒を、チェーンのピンの頭部分に当て、チェーンを固定します。  
この時必ずチェーンのピンとピン抜き棒とのセンターを合わせて下さい。  
ズレているとカッターの破損の原因となります。
- 3.インパクトレンチに19ミリのソケットを取り付け、ダイヤル5段階の4～最強にセットして下さい。
- 4.バンパーが本体にあたって泊まるまでレンチを回して下さい。  
バンパーが本体に当たったらすぐにレンチを止め、逆回転して下さい。  
これで切断作業は完了です。

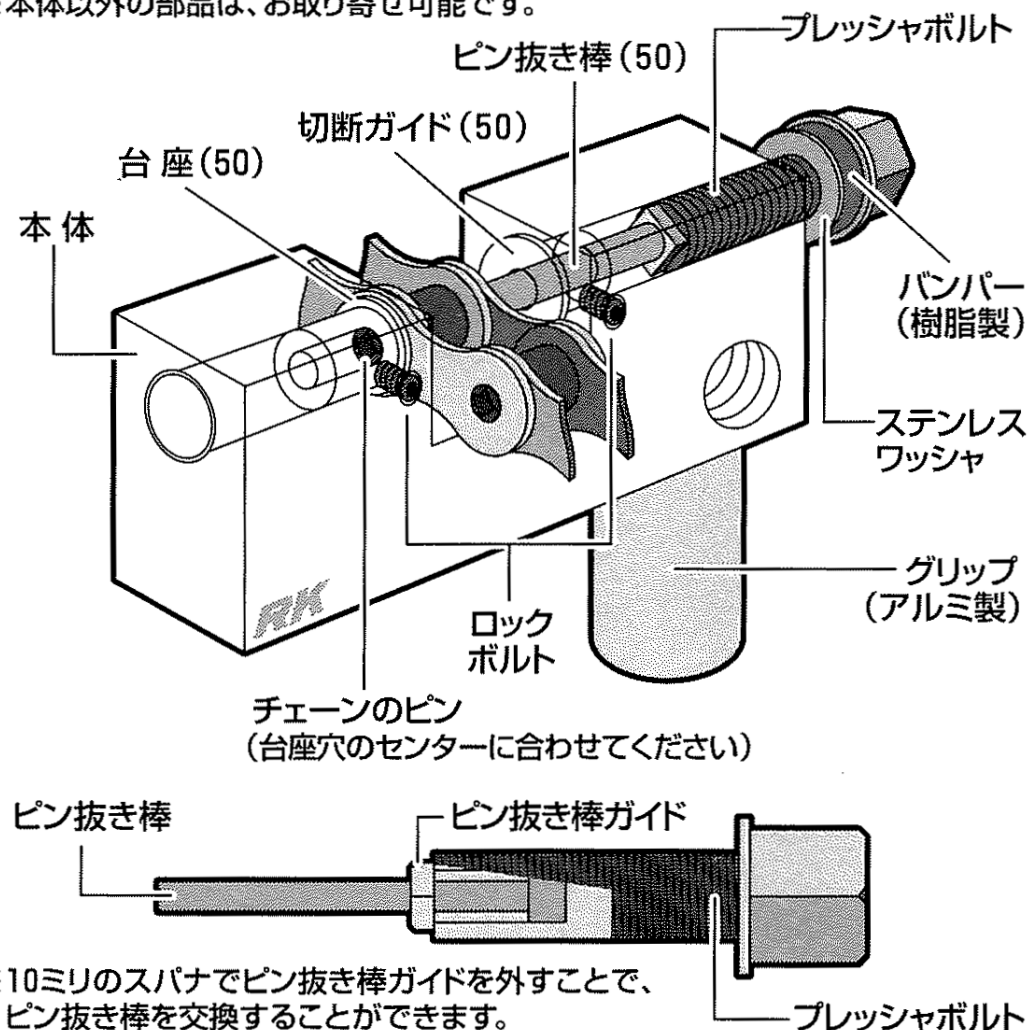
尚、不明な点は下記までお問い合わせ下さい。

# アールケー・ジャパン 株式会社

■お問い合わせ

<https://www.rk-japan.co.jp/contact/>

※本体以外の部品は、お取り寄せ可能です。



※10ミリのスパナでピン抜き棒ガイドを外すことで、ピン抜き棒を交換することができます。