

RK インパクトカッター用 40パーツセット 取扱説明書

警告

- チェーン切断作業を行う時は、必ずゴーグルなどの保護具を着用してください。
- 作業中は絶対に本体へ顔や手を近づけないでください。
また小さなお子様や第三者を近づけないでください。

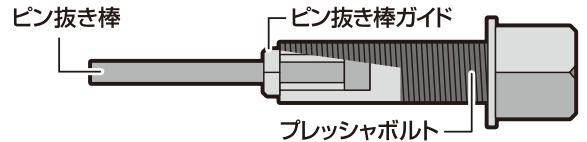
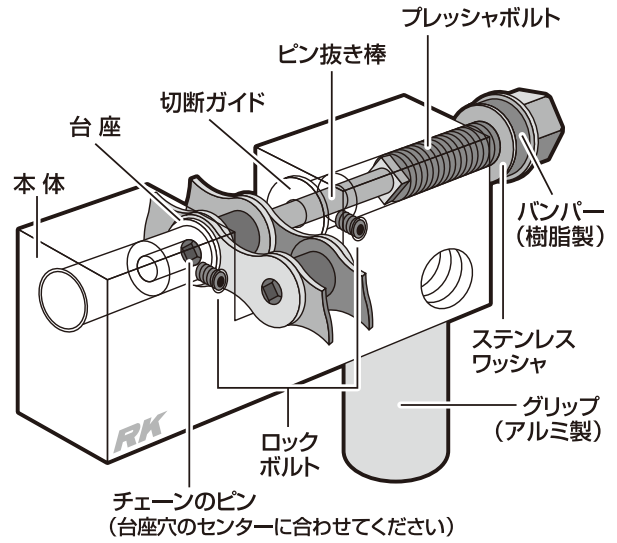
注意(作業手順)

- 本品は415～428サイズのチェーン切断専用ツールパーツです。
他サイズチェーンの切断は、絶対に行わないでください。
- プレッシャボルトのネジ山を常に清掃し、必ずグリスを塗ってください。
- チェーンの切断する部分のピンを、右図のようにカッターの台座に合わせ、プレッシャボルトを手で締め込んでください。
- 切断ガイドから出てきたピン抜き棒を、チェーンのピンの頭部分に当て、チェーンを固定します。この時必ずチェーンのピンとピン抜き棒とのセンターを合わせてください。ズれているとカッターの破損の原因となります。
- インパクトレンチに19ミリのソケットを取り付け、ダイヤル5段階の4～最強にセットしてください。
- バンパーが本体に当たって止まるまでレンチを回してください。
バンパーが本体に当たったらすぐにレンチを止め、逆回転してください。
これで切断作業は完了です。
- 尚、不明な点は下記までお問い合わせください。

アールケー・ジャパン 株式会社 ☎ 0120-127-254

■ホームページアドレス <http://www.rk-japan.co.jp/japanese/index.htm>

※本体以外の部品は、お取り寄せ可能です。



※10ミリのスパナでピン抜き棒ガイドを外すことで、ピン抜き棒を交換することができます。

RK インパクトカッター用 40パーツセット 取扱説明書

警告

- チェーン切断作業を行う時は、必ずゴーグルなどの保護具を着用してください。
- 作業中は絶対に本体へ顔や手を近づけないでください。
また小さなお子様や第三者を近づけないでください。

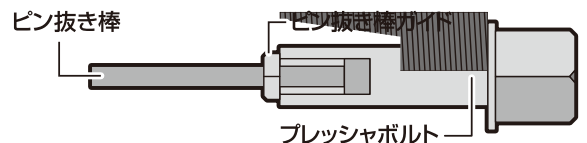
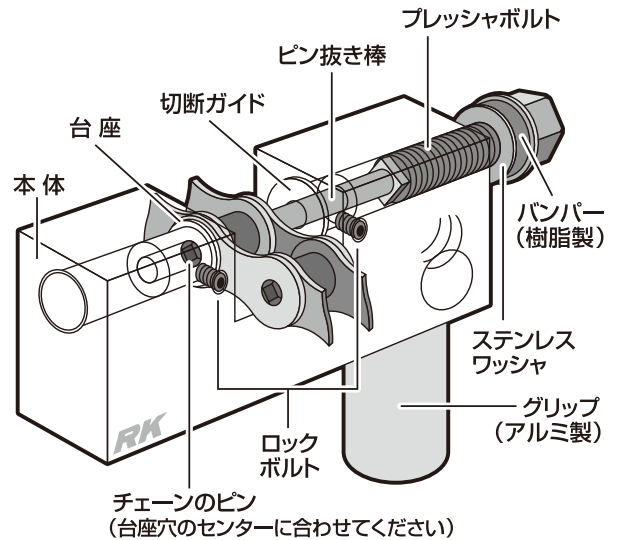
注意(作業手順)

- 本品は415～428サイズのチェーン切断専用ツールパーツです。
他サイズチェーンの切断は、絶対に行わないでください。
- プレッシャボルトのネジ山を常に清掃し、必ずグリスを塗ってください。
- チェーンの切断する部分のピンを、右図のようにカッターの台座に合わせ、プレッシャボルトを手で締め込んでください。
- 切断ガイドから出てきたピン抜き棒を、チェーンのピンの頭部分に当て、チェーンを固定します。この時必ずチェーンのピンとピン抜き棒とのセンターを合わせてください。ズれているとカッターの破損の原因となります。
- インパクトレンチに19ミリのソケットを取り付け、ダイヤル5段階の4～最強にセットしてください。
- バンパーが本体に当たって止まるまでレンチを回してください。
バンパーが本体に当たったらすぐにレンチを止め、逆回転してください。
これで切断作業は完了です。
- 尚、不明な点は下記までお問い合わせください。

アールケー・ジャパン 株式会社

■ホームページアドレス <http://www.rk-japan.co.jp/japanese/index.htm>

※本体以外の部品は、お取り寄せ可能です。



※10ミリのスパナでピン抜き棒ガイドを外すことで、ピン抜き棒を交換することができます。